

LUC04 Luminaires Integration Controller

Technische Daten

MERKMAL	WERT	BESCHREIBUNG
Betriebsart	controlLED	Ladungsgeregelte PWM
Eigenschaft	Kaskadierbar	Max. 128 LUC04DMX bzw. 64 LUC04DALI
Primär Spannung	5...48 VDC	
Sekundär Spannung	0...48 VDC	
LED-Strom	0.75...1.5 A	Max. LED Strom je Kanal
LED-Spannung	2...48 VDC	
Kanalanzahl	4	Unabhängig voneinander dimmbare Kanäle
Leistung pro Kanal	72 W	Maximal
Dimming Auflösung	8 Bit	
LED Anschlussklemme	0.5...2.5"	

Technische Daten - DMX-Interface - LUC04DMX

MERKMAL	WERT	BESCHREIBUNG
Interface	EIA (RS)-485	Differenzielle, serielle Datenübertragung
Protokoll	DMX	Digital Multiplex, optional RDM (Remote Device Management)
Adressierbare Einheiten	128	Bis zu 128 LUC04DMX können miteinander im Netzwerk verknüpft werden
Anschlussstecker	0.25...0.75"	
Dimming-Bereich	1...100 %	Linear, optional logarithmisch

Technische Daten - DALI-Interface - LUC04DALI

MERKMAL	WERT	BESCHREIBUNG
Interface	DALI	DALI (DIN EN 62386-101)
Protokoll	DALI	DALI (DIN EN 62386-102 / -207)
Adressierbare Einheiten	64	Bis zu 64 LUC04DALI können über ein DALI-Netzwerk betrieben werden
Anschlussstecker	0.5...2.5"	
Dimming-Bereich	1...100 %	Logarithmisch

Bestellinformation

TYP	PRODUKT CODE
LUC04DMX	12010104
LUC04DALI	12010304

dilitronics GmbH

Felsbachstr. 5 | 07745 Jena, Germany
Tel. +49 3641 875757-0 | Fax +49 3641 875757-9
www.dilitronics.com | contact@dilitronics.com

LUC04 Luminaires Integration Controller

1 LED-Treiber → 4 Kanäle → Zum Einbau in den Leuchtenkörper



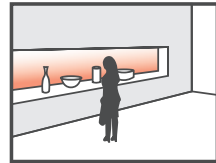
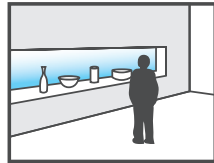
- Mühelose Ansteuerung von 4 LED-Kanälen
Hohe Leistung auf geringstem Raum
- Nahezu verlustfreier LED-Treiber
Energieeffizient, keine zusätzliche Erwärmung
- Problemlose Integration
Kleine Bauweise, leichte Verkapselung des Leuchtengehäuse
- Einfache Installation
DMX (RDM), DALI
- controlLED Technology
Reduzierte Schaltungskomplexität, Kompensation von Spannungs- und Temperaturunterschieden

LUC04 Luminaires Integration Controller

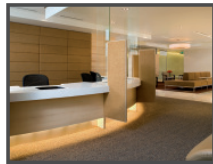
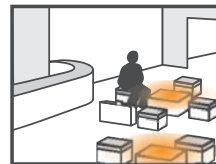
Komfortable Steuerung - beeindruckende Wirkung



Atmosphäre
Akzentbeleuchtung wandelt sich in einen fokussieren Spot und trägt zur Atmosphäre des außergewöhnlichen und auch aufregenden Schauplatzes bei.



Individuelle Stimmung
Erzeugen Sie eine kundenspezifische Atmosphäre



Raumeffekte
Flair und Komfort abgestimmt auf vielseitige Raumnutzung

Vielseitige Beleuchtungsanwendungen

Innenraumbeleuchtung

Hotel, Bar
Büro
Möbel
Shop, Vitrinen
Messe, Museum, Ausstellung
Orientierung, Akzent
Erholungs-, Wellnessbereich

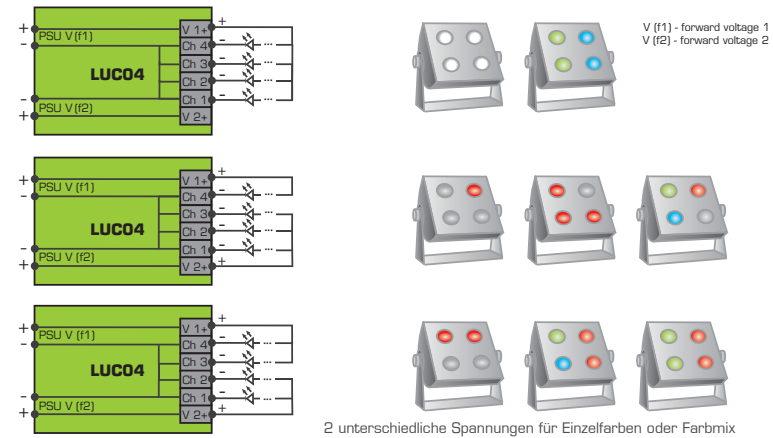
Außenbeleuchtung

Fuß-, Fahrwege, Straßenbeleuchtung
Tiefgaragen
Architektur

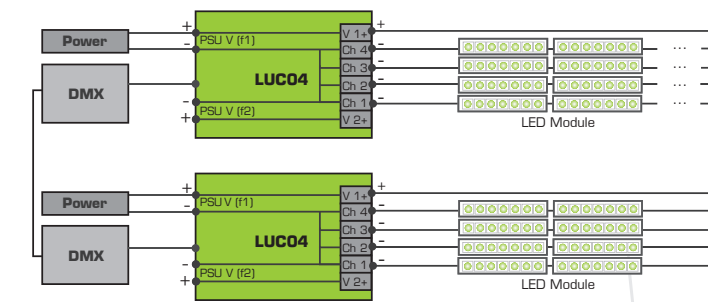


LUC04 Luminaires Integration Controller

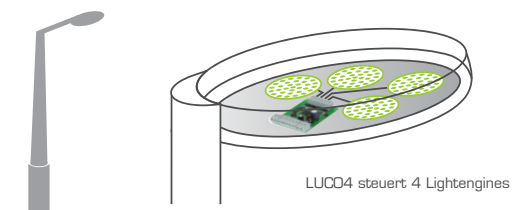
Anwendung - Bühnenbeleuchtung



Anwendung - Innenraumbeleuchtung

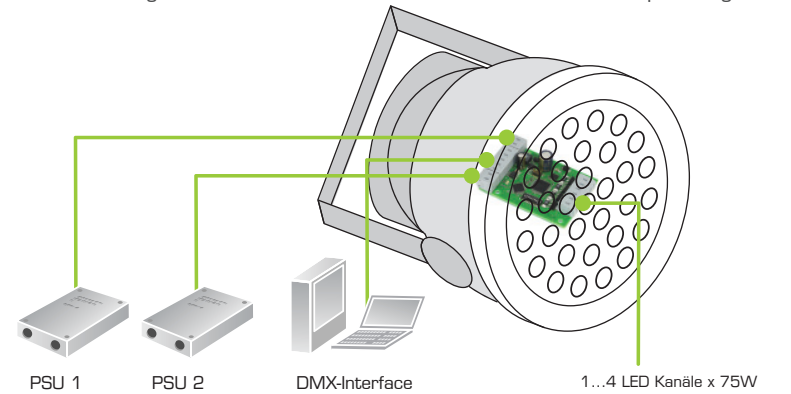


Anwendung - Straßenbeleuchtung

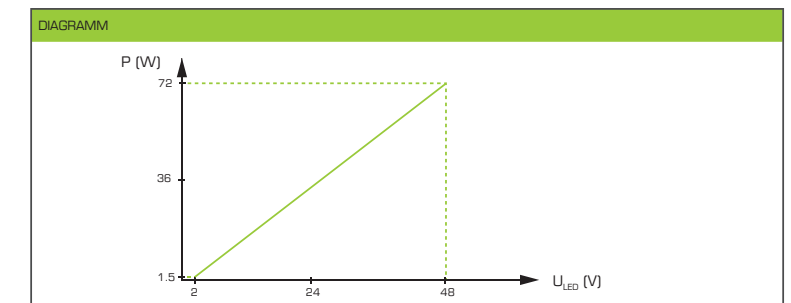


LUC04 Luminaires Integration Controller

Ansteuerung von 4 LED Kanälen mit unterschiedlichen Flussspannungen



Maximale Leistung pro LED-Kanal



Hauptmerkmale

EIGENSCHAFT	WERT
Abmaße* PCB	72 mm x 50 mm x 15 mm (L 2.8 in x B 1.97 in x H 0.59 in)
Gewicht	27.2 g
Anschluss Spannungsversorgung	0.5...1.5 (AWG 22 - 14)

*vorläufig