



MCC16 Multi Channel Controller

1 LED Treiber → 16 Kanäle → Zahllose Beleuchtungsvarianten

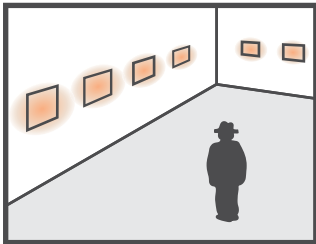
Ob als Arbeitsplatzbeleuchtung, Akzentlicht für Hotels und Bars oder als flexibles Raumlicht für Konferenz- und Seminarräume: Mit dem Multi Channel Controller MCC16, dem hochleistungsfähigen Treiber für High Brightness LEDs, lassen sich anspruchsvolle Beleuchtungskonzepte individuell realisieren.

Mit der controlLED Technologie ausgestattet, ermöglicht der MCC16 eine individuelle Ansteuerung von bis zu 16 LED-Modulen. Durch die Kaskadierbarkeit und die Software gestützte Lichtsteuerung sind individuellen Beleuchtungswünschen keine Grenzen gesetzt.

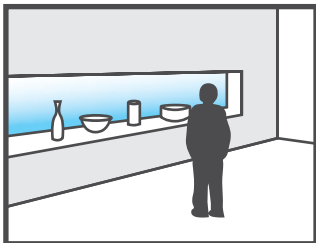
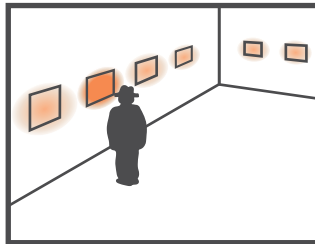
- ⊙ **Individuelle Beleuchtungslösungen**
programmierbare Lichtsteuerung, individuelle Ansteuerung 16 unabhängiger Kanäle
- ⊙ **Leicht zu erweitern**
flexibel konfigurierbare Ansteuerungstechnik
- ⊙ **Müheleose Integration in die Anwendung**
konventionelle Schnittstellen (DMX, TCP/IP und DALI) und kompakte Bauweise
- ⊙ **Effizientes Lichtmanagement**
bedarfsgerechter Lichteinsatz
- ⊙ **Benutzerfreundliche Handhabung**
reduzierte Komplexität

MCC16

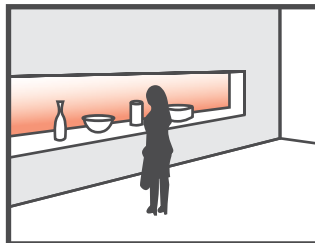
Programmierbare LEDs - beeindruckende Wirkungen



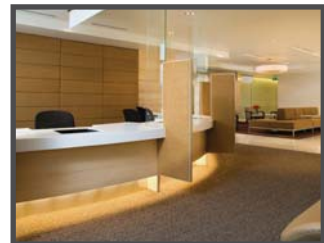
Produktspeicherung
Akzentbeleuchtung wandelt sich in einen fokussieren Spot und betont das Produkt



Individuelle Stimmung
Erzeugen Sie eine kundenspezifische Atmosphäre.



Raumeffekte
Flair und Komfort abgestimmt auf vielseitige Raumnutzung



Vielseitige Beleuchtungsanwendungen

Innenraumbeleuchtung

Hotel, Bar
Büro
Möbel
Shop, Vitrinen
Messe, Museum, Ausstellung
Orientierung, Akzent
Erholungs-, Wellnessbereich

Außenbeleuchtung

Fuß-, Fahrweg
Tiefgaragen
Architektur

MCC16

Individuelle Beleuchtung auf Tastendruck



Vorliebe



Stimmung



Orientierung



Tageszeit



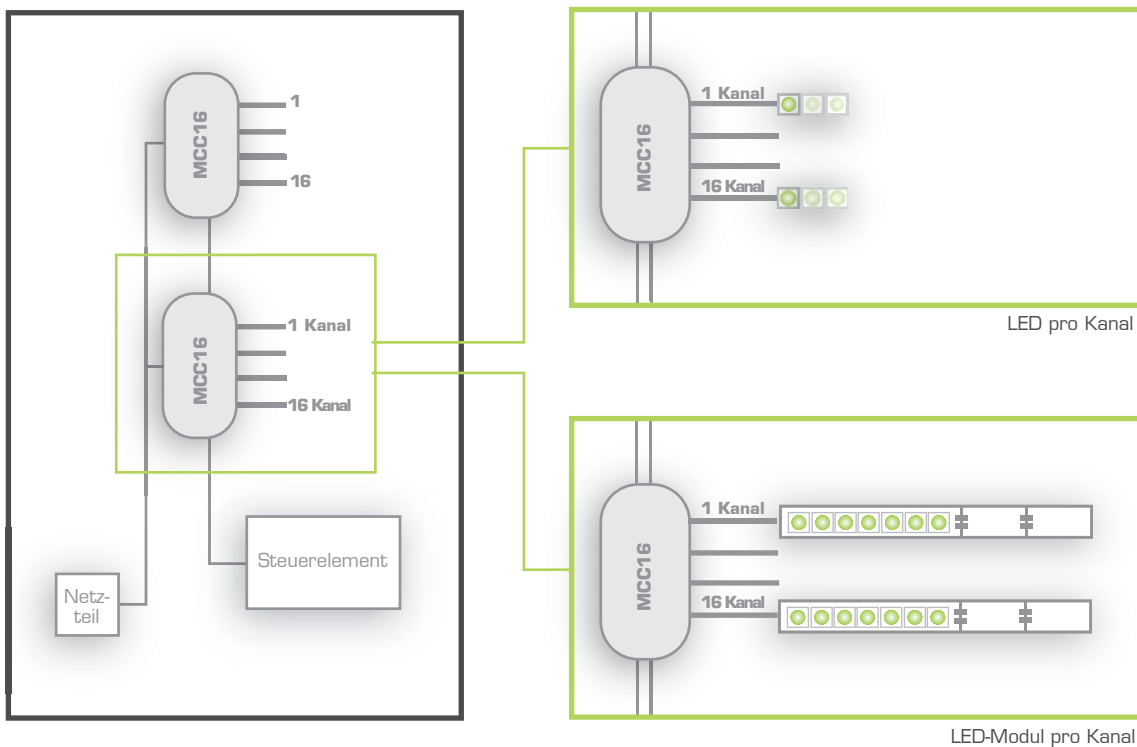
Raumnutzung



Angepasstes Licht auf Knopfdruck

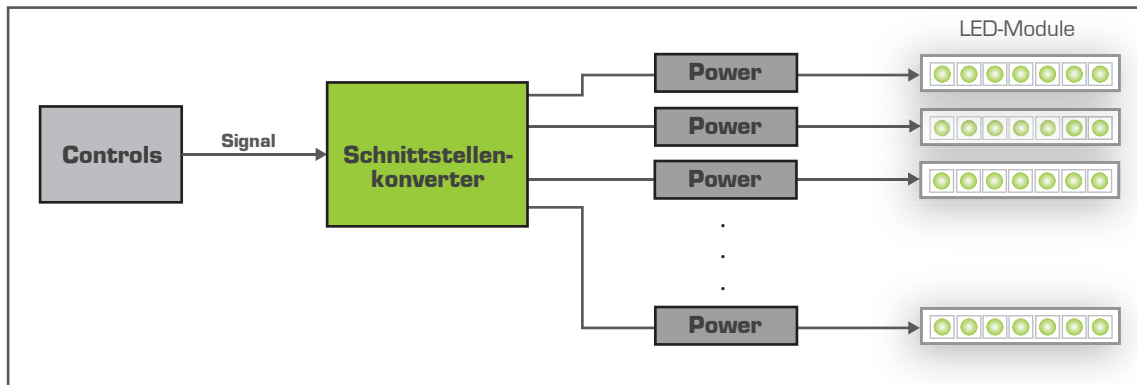
Vorprogrammierte Beleuchtungseffekte schaffen eine Atmosphäre abgestimmt auf die individuelle Anwendung. Mühelos werden die LEDs standardkonform via DMX, TCP/IP und DALI bedarfsgerecht angesteuert. Die vielfältigen Beleuchtungslösungen mit dem MCC16 Treiber garantieren dem Anwender mehr Komfort und Lebensqualität.

Konfiguration MCC16

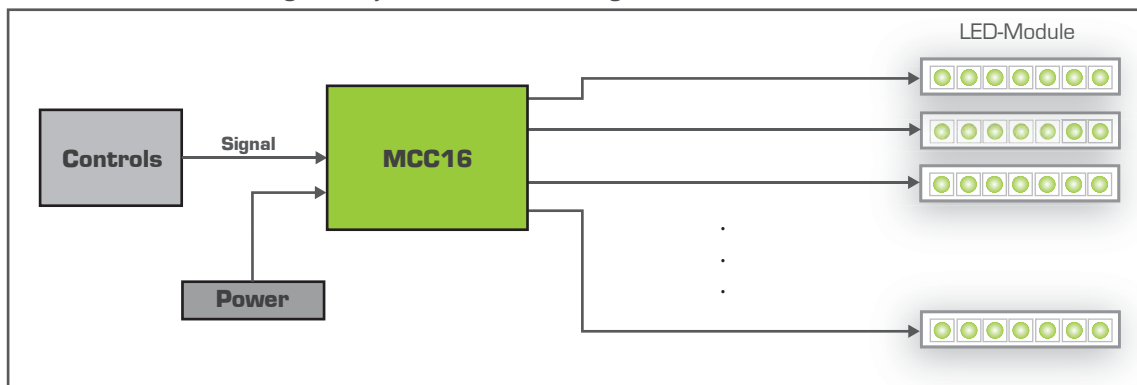


MCC16

LED-Ansteuerung im Vergleich
Konventionelle Ansteuerung



dilitronics Ansteuerung mit Systemvereinfachung / Bauteilreduktion



Hauptmerkmale

MERKMAL	WERT
Abmaße / Gewicht Platine	110 mm x 96 mm x 25 mm / 109 g
Abmaße Gehäuse	148 mm x 99 mm x 37 mm
Gehäuse	Kunststoffgehäuse (geeignet für Wandmontage/Deckeneinwurf)
Netzteilanschluss	0,5 - 2,5" (AWG 22 - 12)



MCC16DMX, Abbildung ähnlich



MCC16TCP, Abbildung ähnlich



MCC16DALI, Abbildung ähnlich

MCC16

Technische Daten - Treiber

MERKMAL	WERT	BESCHREIBUNG
Betriebsart	controLED	Ladungsgeregelte PWM
Eigenschaften	Kaskadierbar (DMX od. DALI)	Max. 32 MCC16DMX bzw. 32 MCC16DALI
Spannungsversorgung	5...48 VDC	Kann durch die vorgeschaltete Leistungsstufe definiert / optimiert werden
Kanalanzahl	16	Unabhängig voneinander dimmbare Kanäle
LED Spannung	5...48 VDC	LED-Spannung entspricht Versorgungsspannung, gleiche LED Spannung aller Kanäle
LED Strom	0,15...0,6 A	Pro Kanal
Dimming-Auflösung	8 Bit	
LED Anschlussklemme	0,5...1,5 ² (AWG 22...14)	

Technische Daten DMX-Schnittstelle - MCC16DMX

MERKMAL	WERT	BESCHREIBUNG
Schnittstellenspezifikation	EIA (RS)-485	Differentielle, serielle Datenübertragung
Protokoll	DMX	Digital Multiplex
Adressierbare Einheiten	32	Bis zu 32 MCC16DMX können miteinander verknüpft werden
Anschlusstecker	2x RJ45	DMX _{IN} u. DMX _{OUT} Signalleitung ü. Ethernet-Kabel, Belegung nach ANSI E1.11-2004
Dimming-Bereich	1...100 %	Linear

Technische Daten TCP/IP-Schnittstelle - MCC16TCP

MERKMAL	WERT	BESCHREIBUNG
Schnittstellenspezifikation	Ethernet	10Base-T Halbduplex
Protokoll	Ethernet	TCP/IP on Ethernet
Adressierbare Einheiten	∞	Unbegrenzte Anzahl MCC16TCP können über ein Netzwerk betrieben werden
Anschlusstecker	RJ45	Direktverbindung über Cat-5-Ethernet-Kabel
Dimming-Bereich	1...100 %	Linear (optional: logarithmisch)

Technische Daten DALI-Schnittstelle - MCC16DALI

MERKMAL	WERT	BESCHREIBUNG
Schnittstellenspezifikation	DALI	DALI (DIN EN 62386-101)
Protokoll	DALI	DALI (DIN EN 62386-102 / -207)
Adressierbare Einheiten	32	Bis zu 32 MCC16DALI können über ein DALI-Netzwerk betrieben werden
Anschlusstecker	Klemme	Doppelklemme zur Kaskadierung
Dimming-Bereich	1...100 %	Logarithmisch